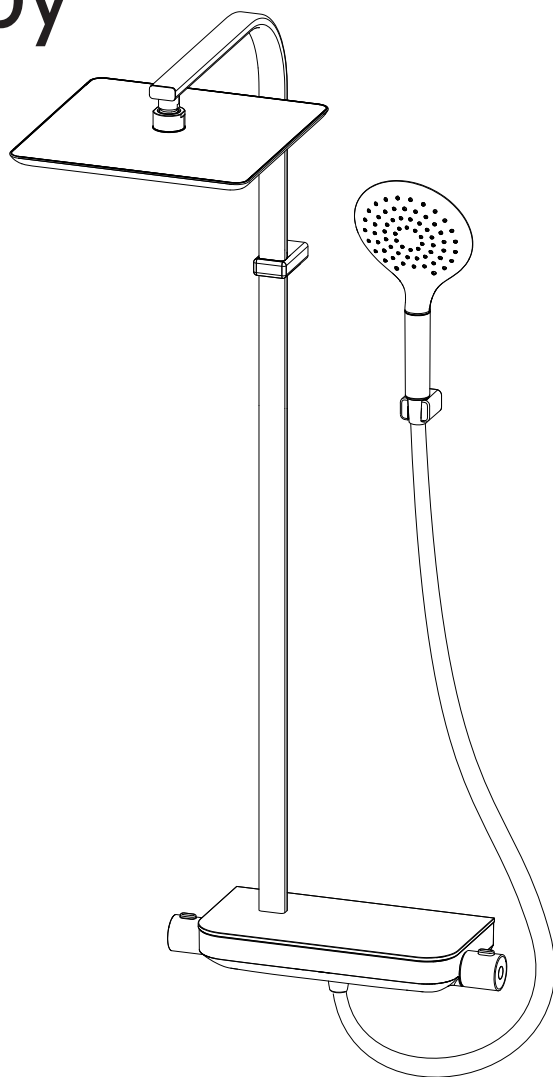


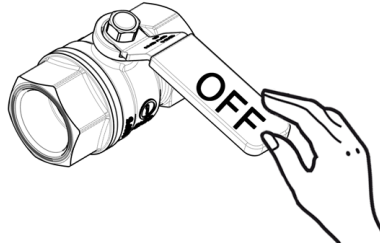
ZCOL 667CRAG

Moby



IST126
Rev.2017.02

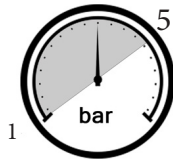
1



$65 \pm 5^\circ\text{C}$



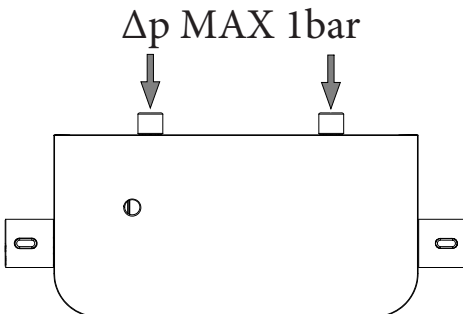
$15 \pm 5^\circ\text{C}$



MIN - MAX

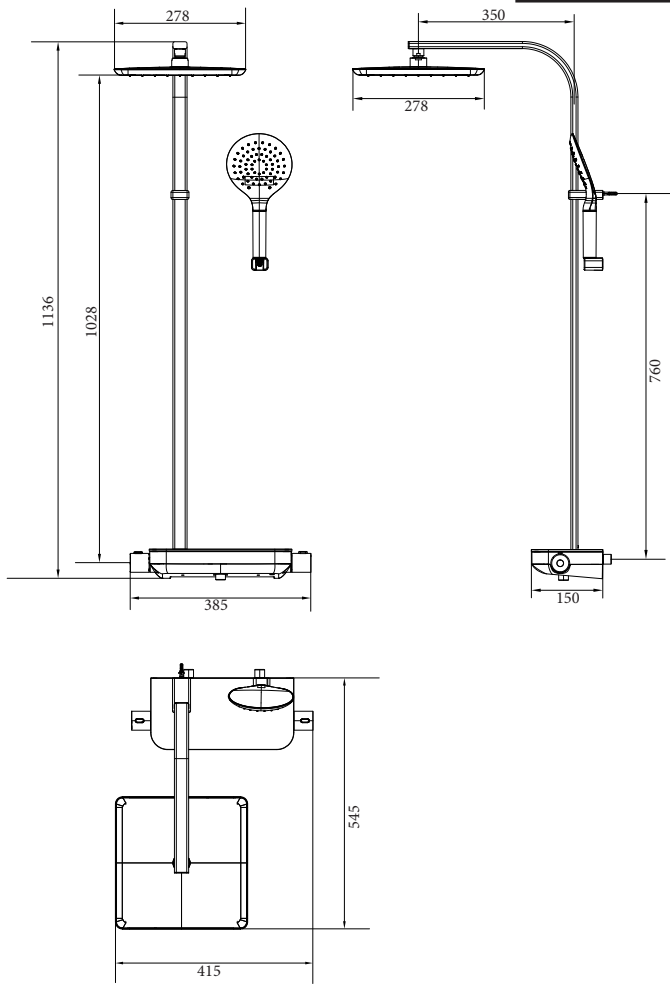


OK



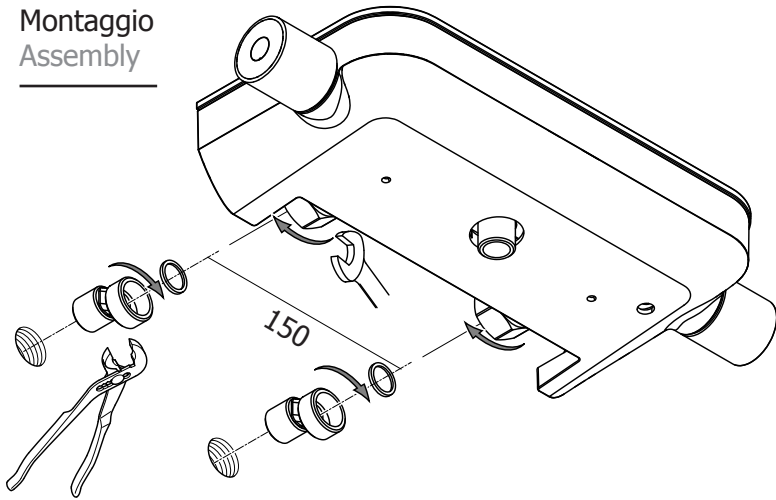
Δp : differenza pressione in entrata
different inlet water pressure

2

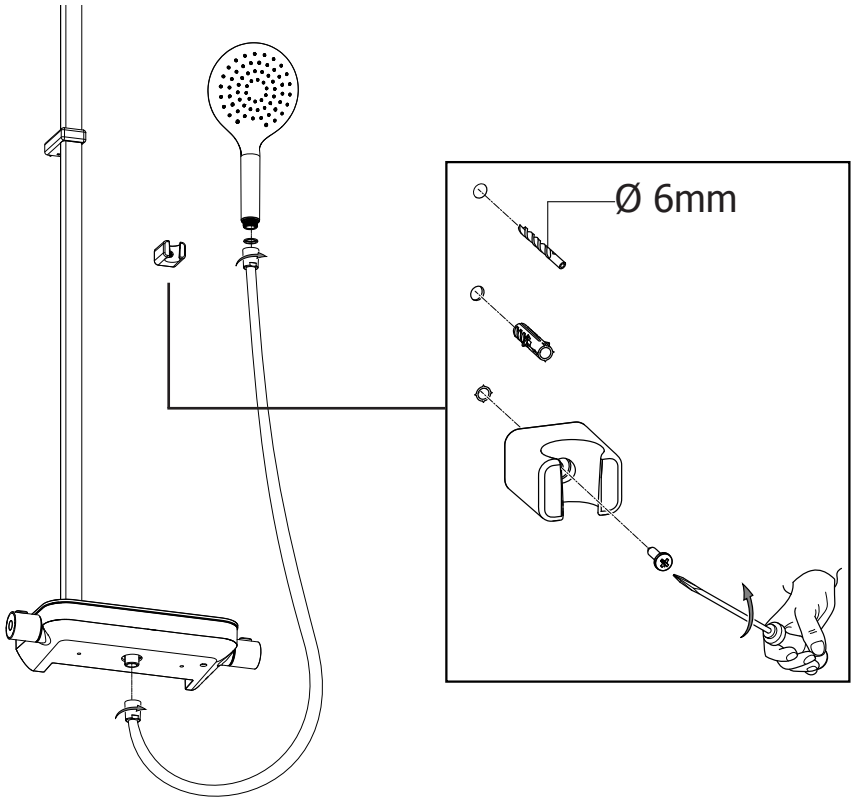


3

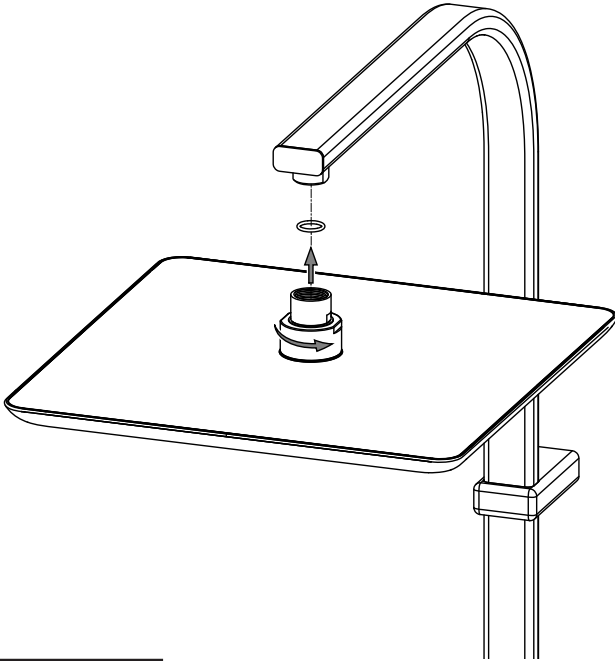
Montaggio
Assembly



6

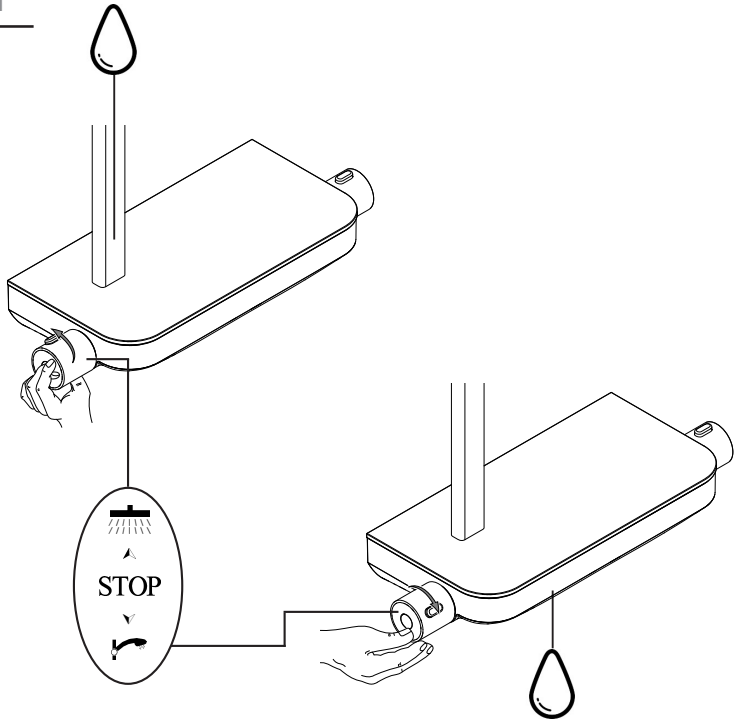


7

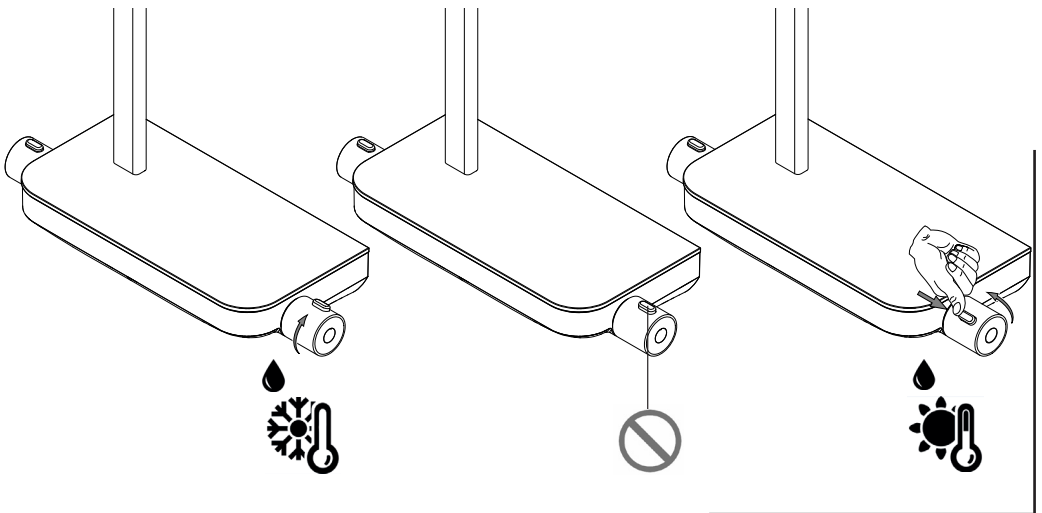


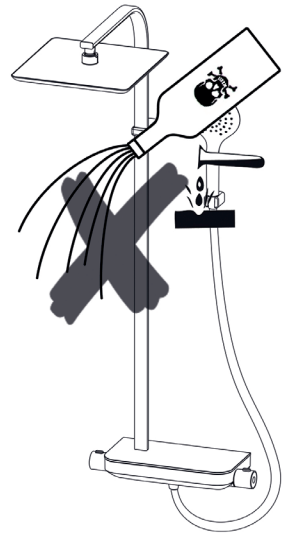
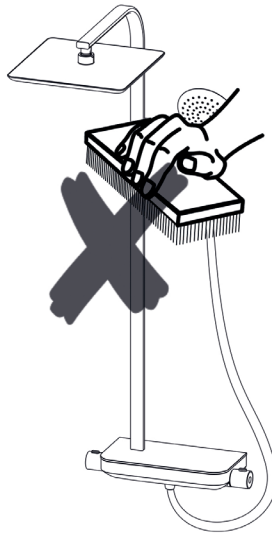
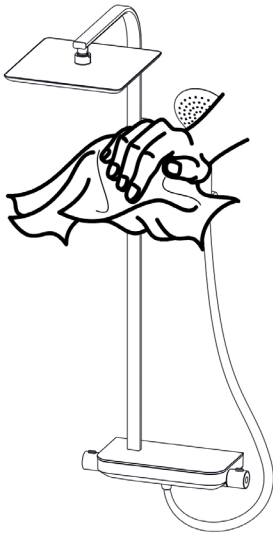
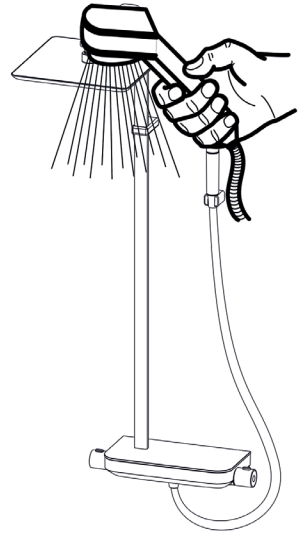
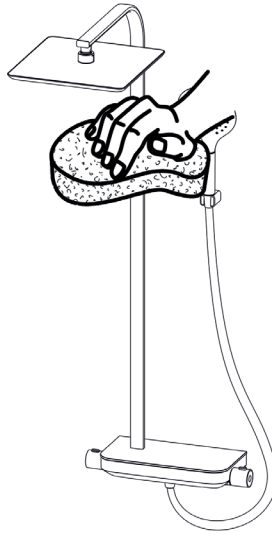
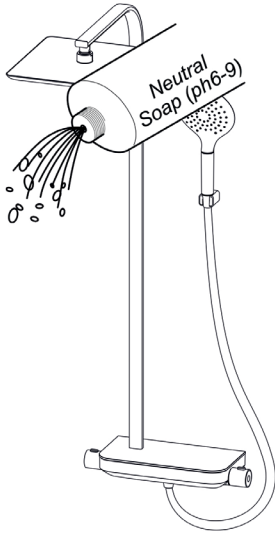
D

Deviatore
Diverter

**F**

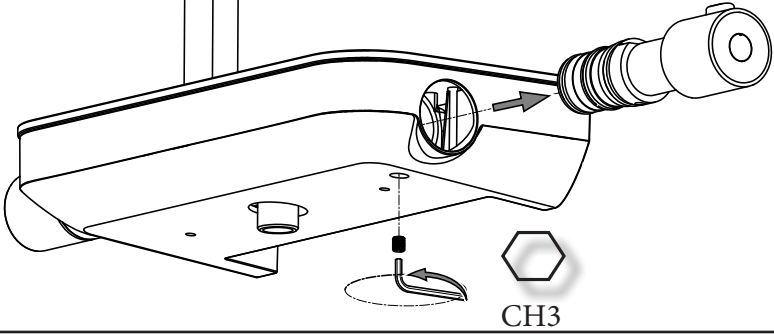
Funzionamento cartuccia termostatica
Thermostatic Cartridge Working



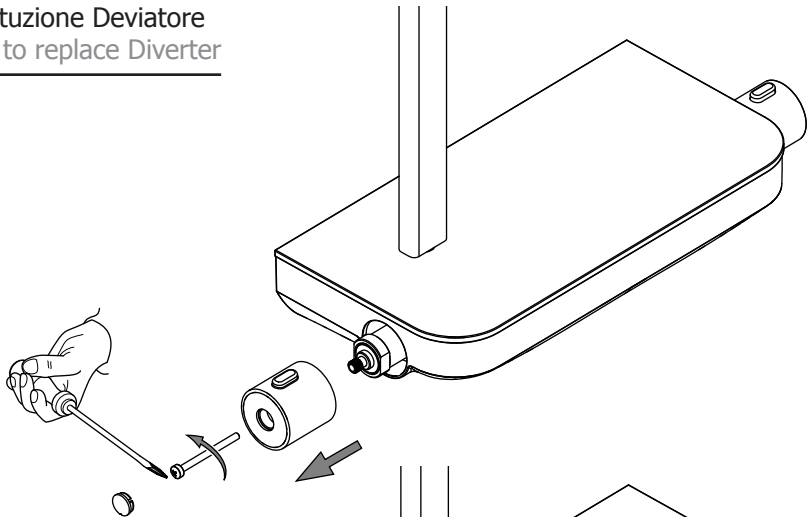


b

Sostituzione Cartuccia Termostatica
How to replace Thermostatic Cartridge

**c**

Sostituzione Deviatore
How to replace Diverter

**d**